

Пристрій для прискорення травлення друкованих плат

У літературі описувалося багато варіантів столів-вібраторів із застосуванням електродвигунів, які прискорюють процес травлення друкованих плат. Автор протягом багатьох років користується простим пристосуванням для прискорення травлення друкованих плат, показаним на **фото 1**. Це два пластмасові валики покриті гумою, які встановлені між стійками з підшипниками. На валики встановлюється фотографічна кювета. Як електромагніти використовуються сердечники з обмоткою на 56 Ом від реле РЭС13 у якого зняті контактні групи. До якоря приєднані пластинки склотекстоліту довжиною 80 мм, завдяки чому кювета при притягуванні якоря зміщується на 18 мм.

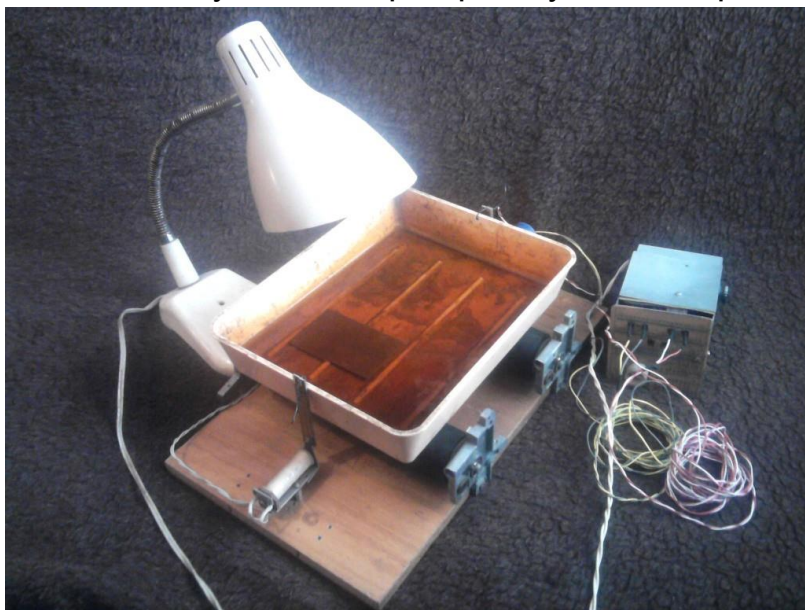


Фото 1

Від електронного пристрою електромагніти працюють по черзі і в результаті кювета переміщується на валиках і перемішується розчин для травлення; травлена мідь із друкованої плати змивається. У кювету необхідно заливати 0,5л. розчину хлорного заліза, при цьому друкована плата вкрита на 1см. Пристосування нормально працює і при 1 л розчину. Бажано над кюветом встановити настільну лампу та променями підігрівати розчин, при цьому швидкість травлення значно збільшується.

Електрична принципова схема електронного пристрою наведена на **рис.1**.

Від електронного пристрою електромагніти працюють по черзі і в результаті кювета переміщується на валиках і перемішується розчин для травлення; стравлена мідь із друкованої плати змивається.

У кювету необхідно заливати 0,5л. розчину хлорного заліза, при цьому друкована плата вкрита на 1см. Пристосування нормально працює і при 1 л розчину. Бажано над кюветом

встановити настільну лампу та

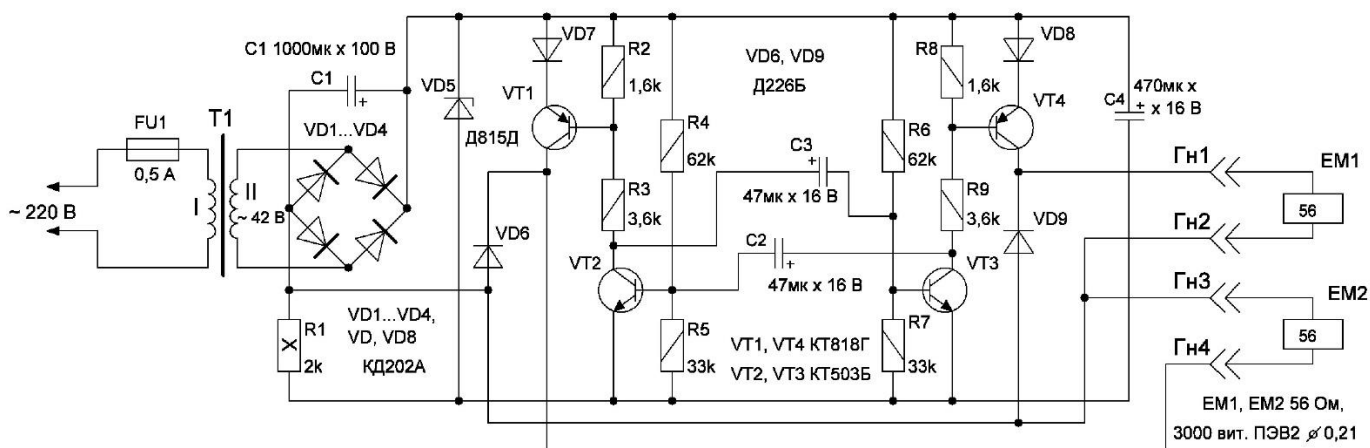


Рис.1

На транзисторах VT2, VT3 зібрано мультівібратор за класичною схемою. На транзисторах VT1, VT4 зібрані потужні транзисторні ключі, які по черзі подають струм електромагніти EM1 і EM2. Як силовий трансформатор Т1 можливо використовувати будь-який силовий трансформатор, який має вихідну напругу порядку 24...26 В і потужність порядку 30...40 Вт і забезпечує струм 1 А. Наприклад, підійде уніфікований трансформатор типу ТН36, потужністю 30 Вт у якого всі чотири вторинних обмотки необхідно включити послідовно, згідно. Транзистори VT1, VT2 необхідно встановити на радіаторах $S=50 \text{ см}^2$.

Пристаювання для прискорення травлення друкованих плат просте і його може виготовити навіть радіоаматор-початківець.

Приведену схему можливо також використати як перемикач новорічних гірлянд, якщо використати реле з групою контактів на перемикачання.

Автор: Бабин Дмитро Святославович